

**Proposal of Study for
Calculation of Efficiency and
Cooking Power of the Box Type
Solar Cooker:
Analogy with Heat Exchangers**



José Guimarães de C. Neto
Gerson A. Porto
Osiris A. Vital Brazil
Paulo M. M. Araújo

[Identificação]

- Laboratório de Energias e Materiais
- Instituto de Tecnologia e Pesquisa – Universidade Tiradentes
- Aracaju – Sergipe
10°54' Sul
37°04' Oeste



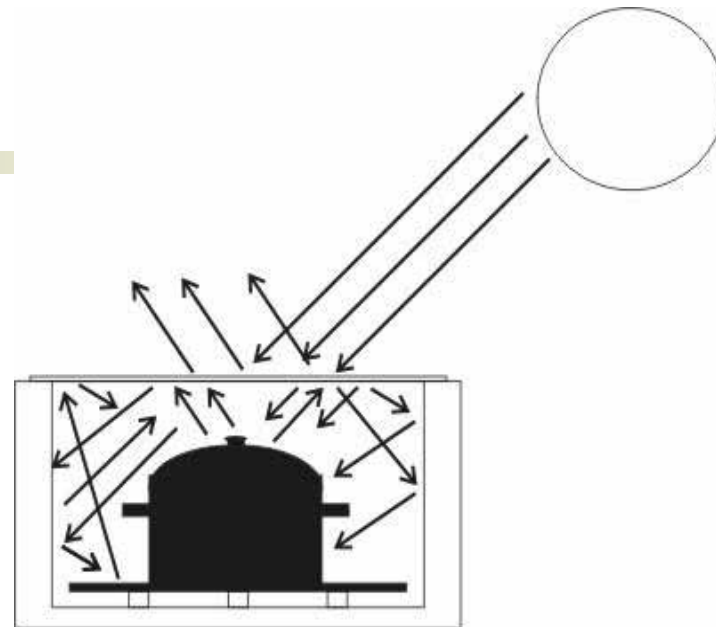
[Fogão Solar]

- Baixo custo;
- Minimização do desflorestamento;
- Minimização da poluição do ar em ambientes domésticos;
- Direcionamento de tempo para atividades econômicas;
- **Melhoria na Qualidade de Vida.**

[Fogão Solar]

- Funcionamento:

1. Efeito Estufa



- Objetivo

1. Buscar maior simplicidade para os cálculos;

2. Analogia entre Trocador de Calor e o Fogão para se obter ΔT_{ln}

[Metodologia]

■ Fórmulas:

1. . $\eta = \frac{Q_u}{Q_T}$

2. . $Q_u = m.c.\Delta T$

3. . $Q_u = UA_f \Delta T_{\ln}$

4. . $Q_T = \bar{R}.A_f .\Delta t$

$$\Delta T_{\ln} = \frac{\Delta T_{máx} - \Delta T_{mín}}{\ln \left(\frac{\Delta T_{máx}}{\Delta T_{mín}} \right)}$$

■ Igualando (2) e (3):

$$U = \frac{m.c.\Delta T}{A_f .\Delta T_{\ln}}$$

Teremos para (1), (3)
e (4):

$$\eta = \frac{U .\Delta T_{\ln}}{\bar{R} .\Delta t}$$

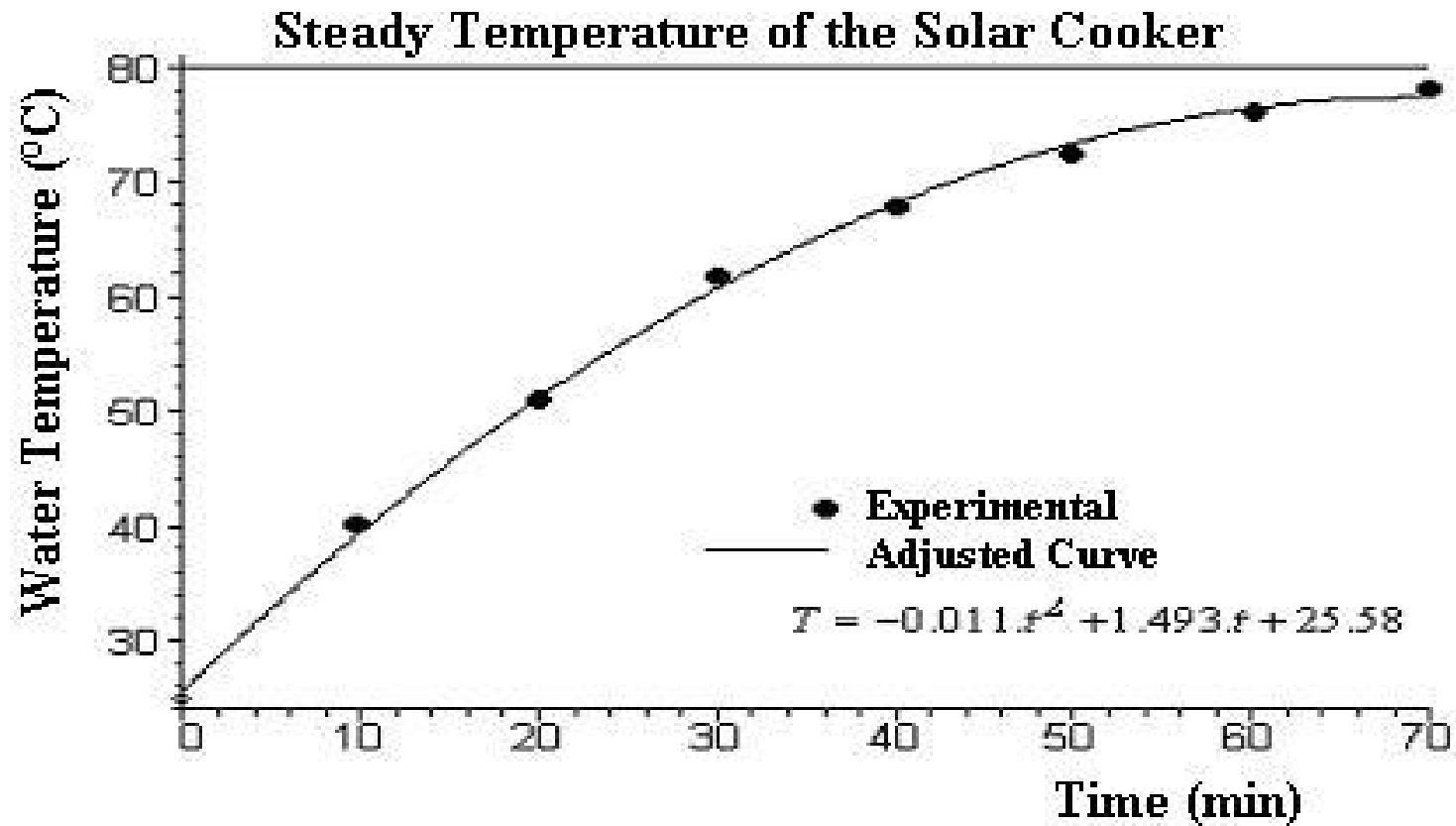
[Experimento]

- Fogão a temperatura estável;
- Recipiente contendo 0,25kg de água destilada;
- Temperatura coletada a cada 5min nos primeiros 30min, e em seguida a cada 10min;
- Coleta da Radiação Solar a cada 10min.

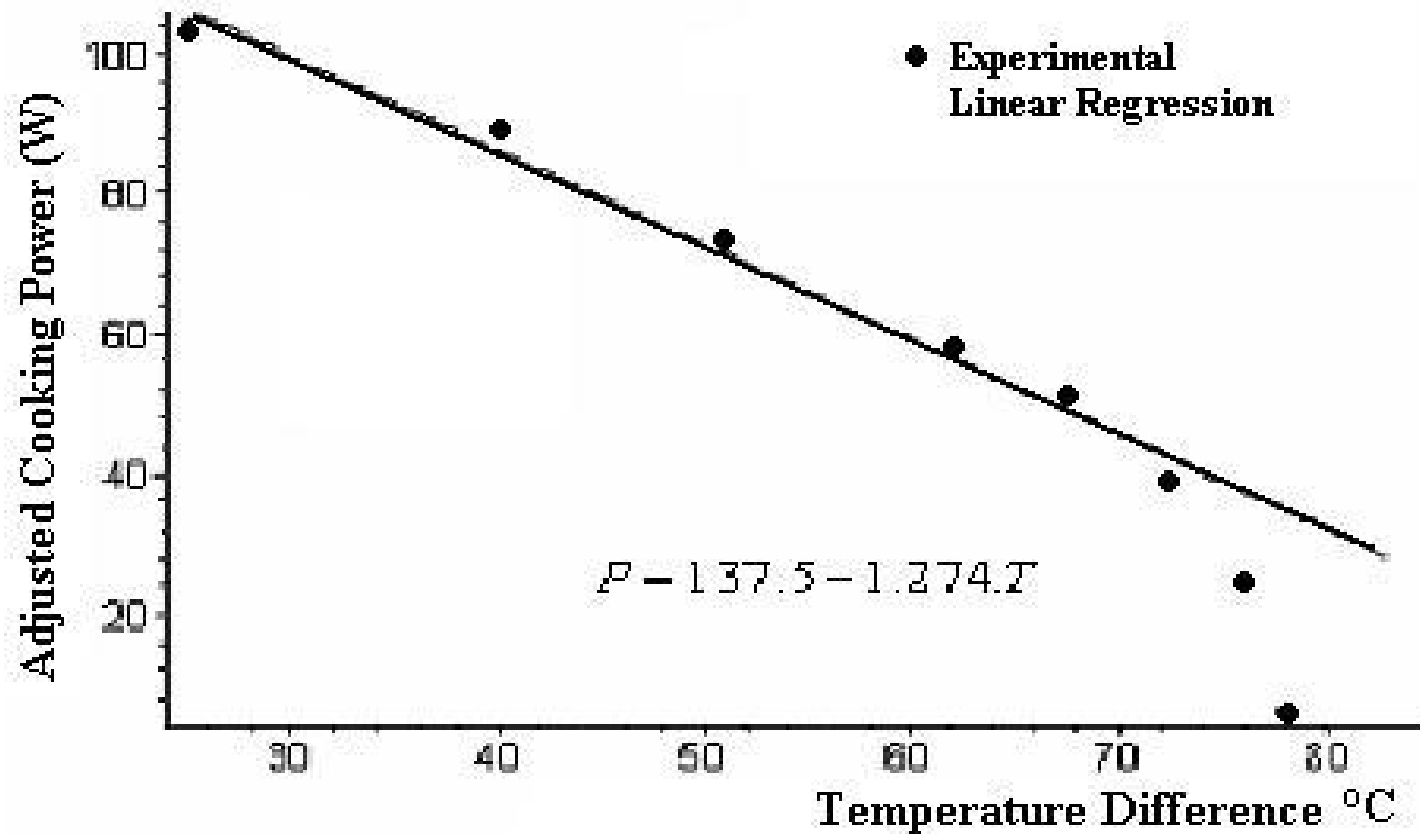
[Fogão Solar Macaxeira II]



[Resultados]



[Potência]



[Eficiência]

$$U.\Delta T_{ln} = 250.473 \frac{\text{cal}}{\text{s.m}^2}$$

$$\frac{Q_T}{A_f} = \bar{R}.\Delta t = 884.211 \frac{\text{cal}}{\text{s.m}^2}$$

$$\eta = \frac{250.473}{884.211} = 0.2833 \text{ ou } \eta = 28.33 \%$$

[Considerações Finais]

- Facilidade dos testes e cálculos simples: uso do Coeficiente Global de Transferência de Calor;
- Eficiência e Curva da Potência obtidas de acordo com outros experimentos internacionais (Paul Funk, El-Sebaai);
- Futuros experimentos e testes, inclusive com outros modelos, para melhor tratamento estatístico.

[Contatos]

- José G. → ze.ambiental@gmail.com

Obrigado

Thanks

Merci

Danke

Gracias